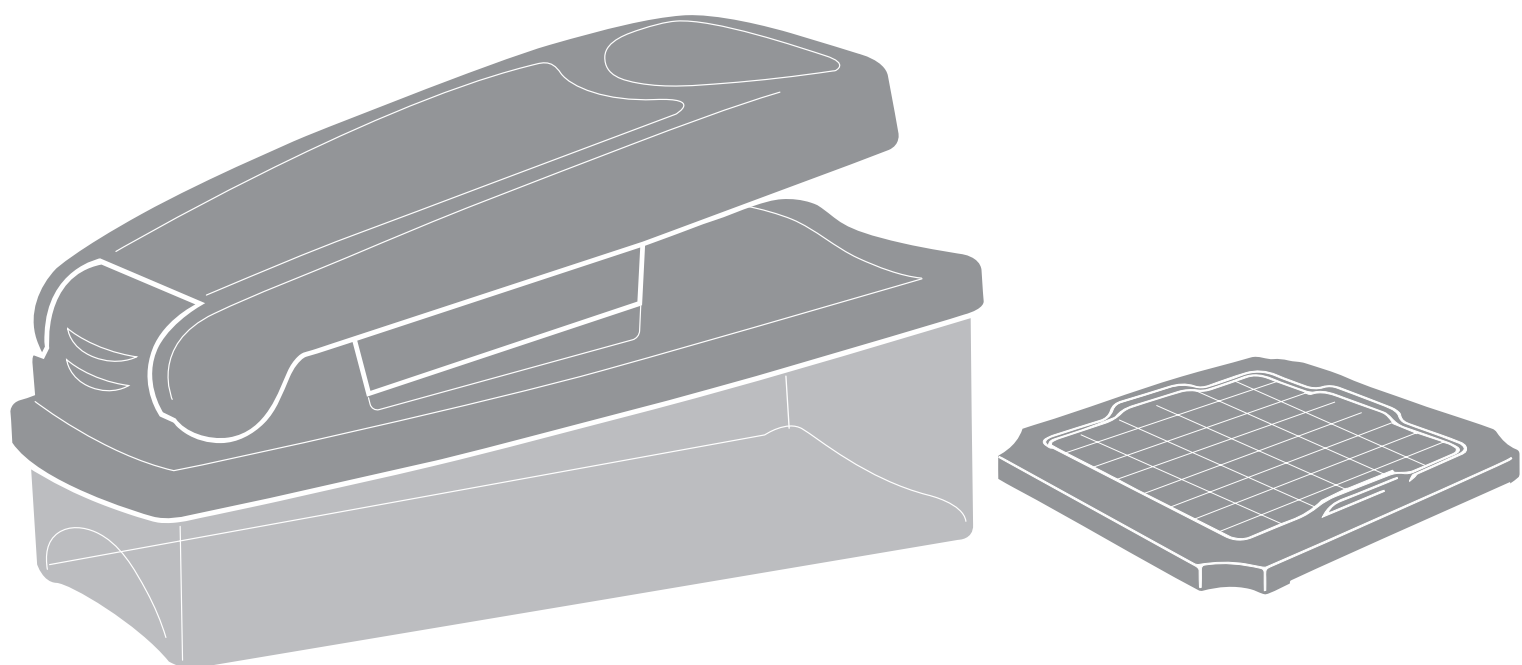
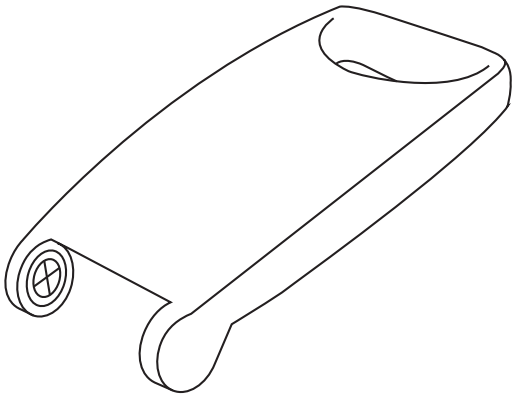
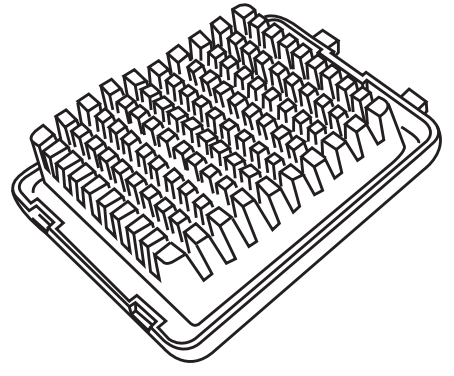


Super Dicer

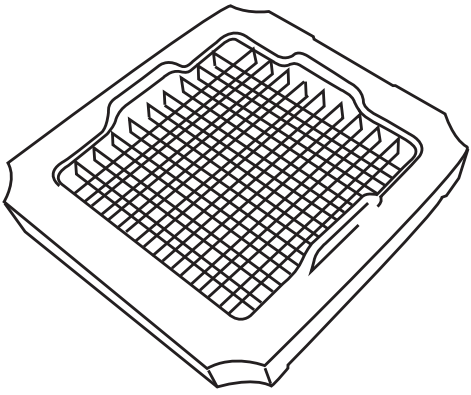




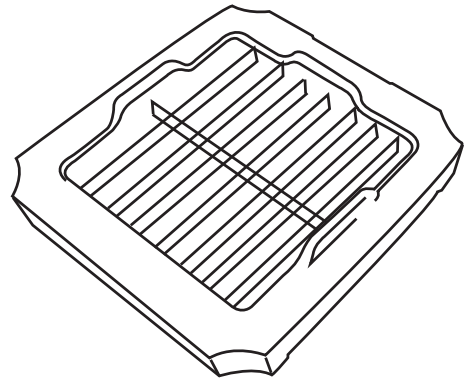
A



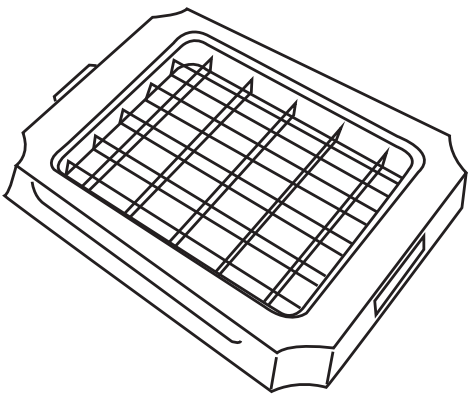
B



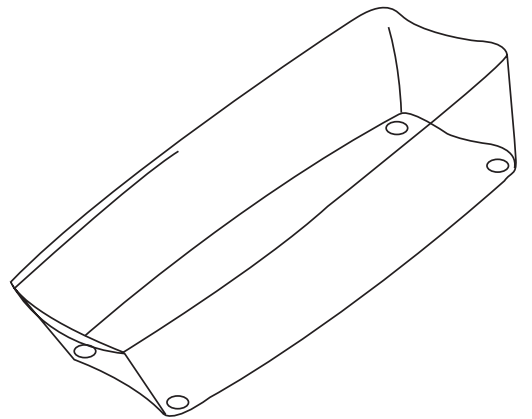
C



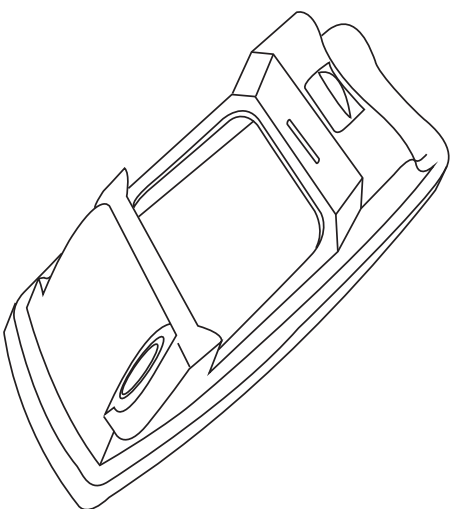
D



E



F



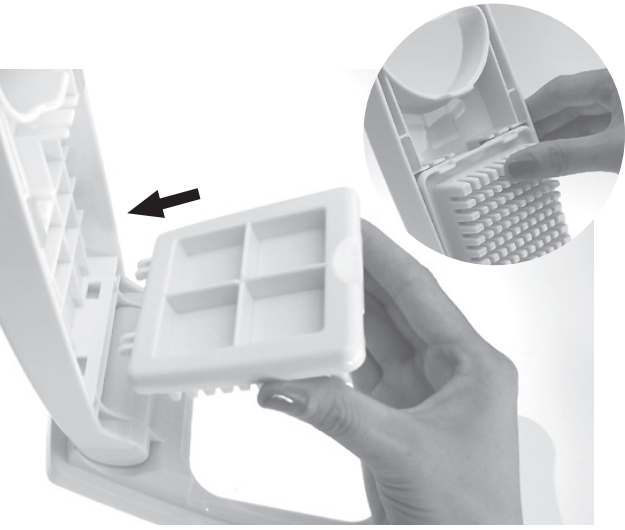
G



1



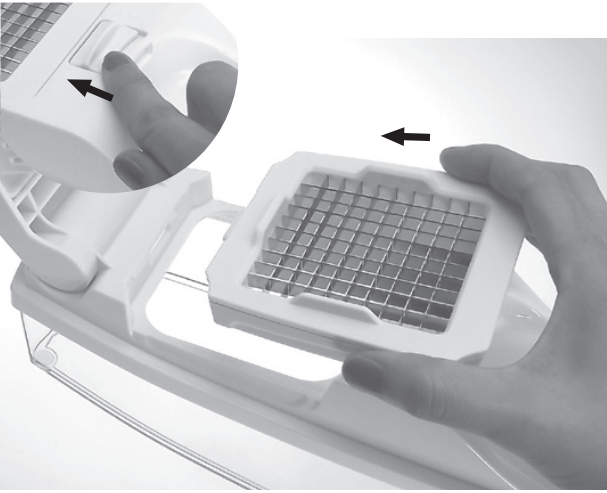
2



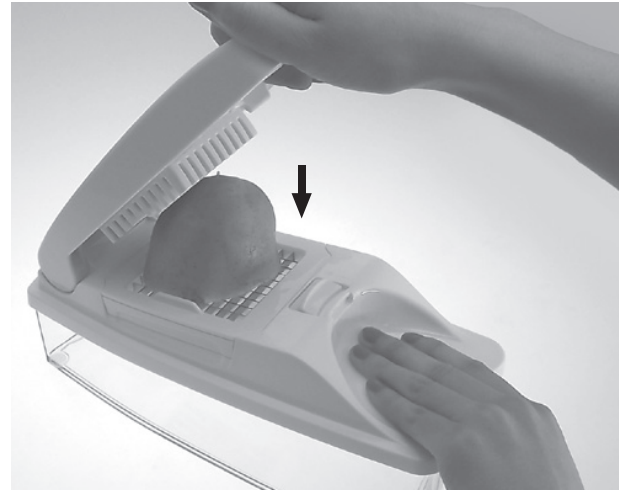
3



4



5



6



7

Tack för att du valt **Tupperware Super Dicer**; ett mångsidigt, kraftfullt snabbt och enkelt matförberedningsverktyg som tärnar mat med ett effektivt knivblad. Vänligen läs och följ instruktionerna noggrant.



Tupperware[®]

BESTÅNDSDELAR:

- (A) Dicer Topp
- (B) Inmatare
- (C) 6,8 mm Tärningsblad
- (D) 6,8mm Knivblad
- (E) 13,6mm Tärningsblad
- (F) Dicer Bas
- (G) Behållare

ANVÄNDNING OCH SKÖTSEL

- Diska och skölj alltid din nya produkt innan första användningstillfället.
- **!VARNING!** Du **MÅSTE** alltid använda matpushern vid användning. **ANVÄND EJ** produkten **UTAN MATPUSHERN**. Kniven är vass och kan orsaka skada om matpushern inte används.
- Försök **EJ** vässa kniven.
- Om du tappar kniven, låt den falla till golvet. Försök **INTE** fånga den i luften. Du kan skada dig.
- **! VARNING!** Undvik att röra vid bladet eftersom det är (de är) extremt vasst.
- Den här högkvalitetskniven är designad till att skära med minimal kraft och **MÅSTE** användas med största försiktighet. Håll alltid borta från barn. Lämna inte produkten utan tillsyn vid barn.
- Bladen är inte till för att krossa is då det kan förstöra dem.
- Produkten skall vara låst när den inte används.
- Sätt **INTE** händerna framför knivbladen.

ANVÄNDNINGSSINSTRUKTIONER:

1. Sätt ihop toppen med basen.
2. Tryck på handtaget under låset.
3. Sätt dit pushern, haka på de 2 piggarna och tryck på lås.
4. Sätt Dicern på behållare för att låsa.
5. Välj kniv och sätt i basen, byt till lås.
6. Placera mat på kniven, håll i basen och handtaget, tryck för att tärna.
7. Vänd på enheten för förvaring.

VIKTIGA RIKTLINJER FÖR ANVÄNDNING:

- Super Dicer fungerar bäst för att tärna potatis, paprika, lök, zucchini, kålrabbi, aubergine, morötter, gurka, selleri och äpplen.
- Rekommenderad storlek på maten som ska skäras är 6,5 cm gånger 6,5 cm.
- Rekommenderad tjocklek för tärningar är 1–1,5 cm och rekommenderad längd för stavar är 6–7 cm.
- Produkten är inte lämplig att användas med klibbig mat, som skinka, fetaost eller ost, och inte heller med mycket hårda grönsaker såsom rotselleri och sötpotatis. Tomater är för saftiga för att ge ett tillfredsställande resultat.

RENGÖRINGSINSTRUKTIONER

- **! VARNING!** Var försiktig när du diskar bladet eftersom det är extremt vasst. Använd en borste vid handrengöring för att undvika att vidröra kniven.
- Det rekommenderas att du rengör kniven direkt efter användning och sköljer produkten noggrant. Låt torka efter rengöring, sätt sedan ihop delarna direkt och sätt i låst position.
- Låt aldrig bladet komma i kontakt med annan metall, keramiska instrument, glasinstrument eftersom det kan skada och förslöa knivbladet. Låt aldrig bladen komma i kontakt med silikon delar eller produkter då kniven kan skada dem.
- Du kan använda vanliga matoljor till att få bort matfläckar. Fläckar påverkar inte produktens funktion och omfattas inte av Tupperwares garanti.

TUPPERWARES® ÅTAGANDE

Våra produkter reflekterar vårt löfte om att göra en stor skillnad på världen runtom oss. På Tupperware designar vi alla produkter med minimering av plast och matsvinn i åtanke. Genom att skapa kvalitetsprodukter som är återanvändbara och har lång hållbarhet, stöder vi vårt uppdrag i att minska skräp för vår planet, våra människor och samhällena vi lever och arbetar i.

Tupperwares Super Dicer är täckt av en Tupperware garanti mot alla material- och tillverkningsfel som kan uppstå vid användning av produkten enligt instruktionerna och i vanlig användning i hemmet.

Garantin täcker inte ersättning av använda eller slöa knivar, den täcker heller inte rost och andra skador som har uppstått på grund av vårdslös eller felaktig användning av produkten (t.ex. överhettning, fläckar och repor på in- och utsida, eller skador som har uppstått när produkten har tappats i golvet).

Din Tupperware produkt är gjord för att användas om och om igen. Om din produkt skadas av någon anledning och skadan inte omfattas av garantin eller du inte längre behöver din produkt ber vi dig vara ansvarsfull och återvinna den, eller tala om för oss om vi kan hjälpa dig.